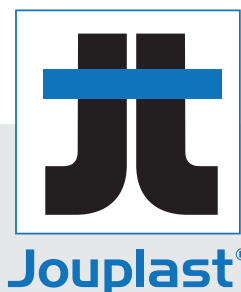
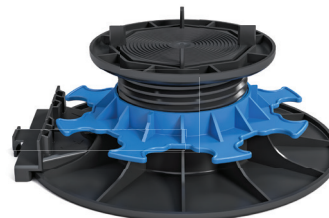
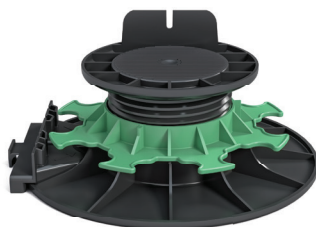


SUPPORT HABILLAGE LATERAL

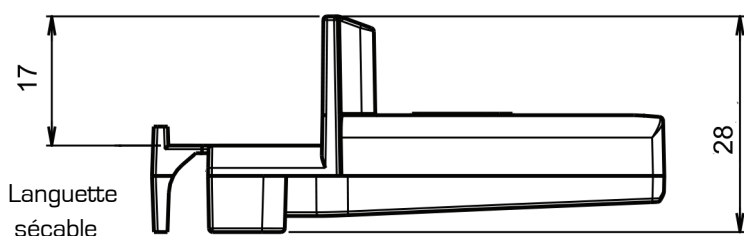
POUR PLOT DALLE ET LAMBOURDE



PRODUIT BREVETÉ



CARACTÉRISTIQUES



- › Matière : Polypropylène
- › Couleur : Noir
- › Dimensions : 100 mm x 67 mm x 28 mm
- › Poids : 30 g
- › Résistant aux températures entre -30°C et +60°C
- › 100% recyclable

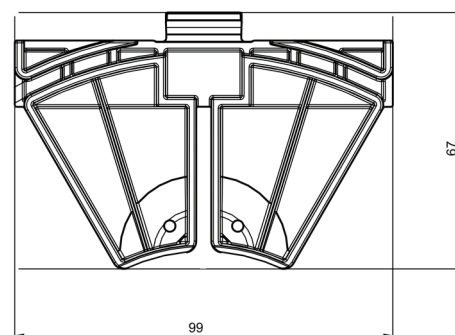
APPLICATIONS

- › Permet la finition latérale de la terrasse en créant une contremarche.
- › Associé à la plaque à dalle, 3 configurations possibles: finition avec plinthe, finition invisible, création de marches d'escalier.
- › Utilisé seul, il permet de réaliser une finition en butée

LES + PRODUITS

- › Sans outils additionnels
- › Languette sécable : permet la pose de dalle de toute épaisseur
- › Compatible avec tous les plots Jouplast®
- › Fixation invisible de la plinthe
- › Pièges à colle
- › Compatible avec Profildeck®

VUE DE DESSUS



CONDITIONNEMENT



10 pcs par carton
Poids: 0.5 kg
273 cartons / palette - 143 kg

Sachet brochable de 10 pcs
5 sachets / carton

RECOMMANDATIONS D'UTILISATION

- › Peut être vissé
- › A positionner sur l'embase du flasque
- › Pour l'habillage d'un angle prévoir 2 supports

Document protégé par les droits d'auteur. Toute reproduction, copie, extraction, réutilisation dans d'autres publications, traduction ou adaptation, affichage, diffusion ou modification, totale ou partielle, sans l'autorisation écrite de TMP CONVERT JOUPLAST est strictement interdite et sera sanctionnée.

TMP CONVERT JOUPLAST se réserve le droit de rajouter, de modifier ou de supprimer des informations à tout moment, sans avertissement au préalable.

FT_SHAL_1903_FR

Fabricant Français

www.jouplast.com

TMP
CONVERT
— CRÉATEUR EN PLASTURGIE —