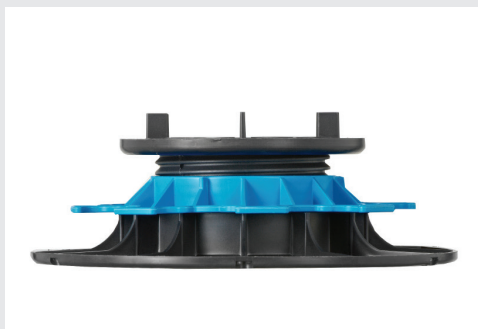
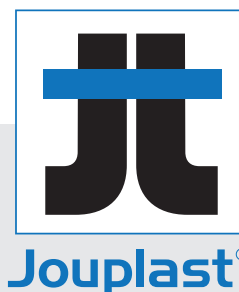
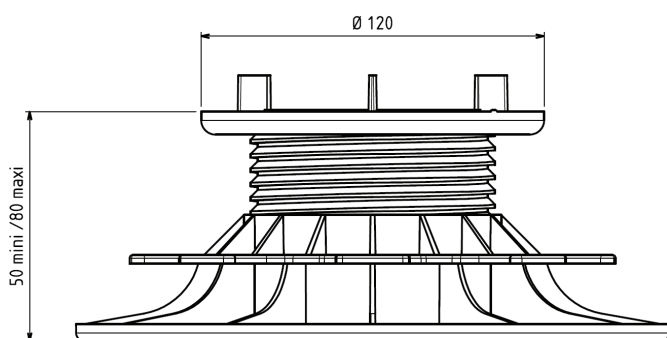


PLOT DALLE

HAUTEUR 50/80 MM RÉGLABLE
GAMME «ESSENTIEL»

CARACTÉRISTIQUES



- › Matière : Polypropylène
- › Couleur : noir, écrou bleu
- › Hauteur réglable : mini: 50 mm / maxi: 80 mm
- › Ecarteur : Hauteur : 9 mm / Epaisseur : 3 mm / Quantité : 4
- › Diamètre du flasque : 208 mm
- › Diamètre surface tête du plot : 120 mm
- › Poids : 0.257 kg
- › Résistant aux températures entre -30°C et +60°C
- › Résistant aux UV et au GEL

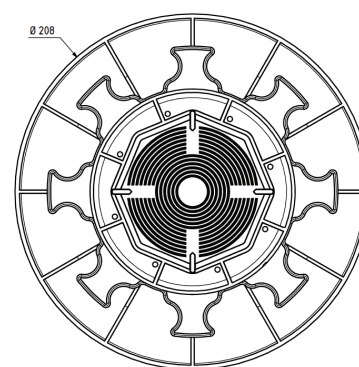
APPLICATIONS

- › Création de terrasse en dalle céramique, pierre, béton et caillebotis à usage piéton uniquement.
- › Compatible avec système d'étanchéité [conforme au DTU 43.1].

LES + PRODUIT

- › Ecarteurs sécables pour obtenir une tête lisse.
- › Compatible avec les accessoires JOUPLAST® (cf. tableau compatibilité).

VUE DE DESSUS



RÉSISTANCE

- › Résistant au test d'écrasement avec charge supérieure à 1 tonne

CONDITIONNEMENT

Disponible en sac de chantier de 60 pièces
[12 sacs par palette]

Disponible en sachet de 8 pièces
[6 sachets par carton - 8 cartons par palette - Palette gerbable]

RECOMMANDATIONS D'UTILISATION

- › Terrasse à usage piéton uniquement
- › Usage extérieur uniquement
- › Utilisation avec des dalles autoportantes de classe T7, T11 ou F+
- › La pose sur plots se fait uniquement sur un sol stabilisé