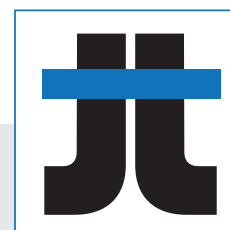
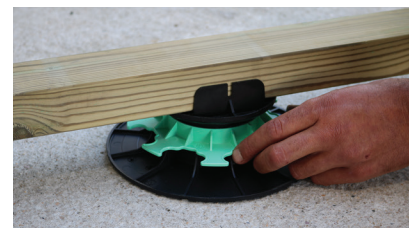


PLOT LAMBOURDE

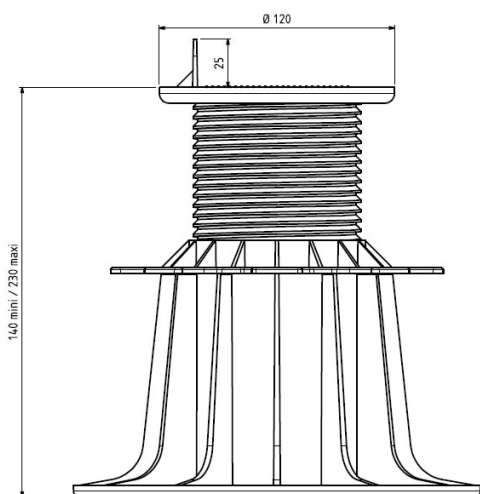
HAUTEUR 140/230 MM
RÉGLABLE
RÉF. HL



Jouplast®



DONNÉES TECHNIQUES



- › Matière : Polypropylène
- › Couleur : noir, écrou vert
- › Diamètre : 208 mm
- › Hauteur réglable : mini: 140 mm / maxi: 230 mm
- › Diamètre surface tête du plot : 120 mm
- › Hauteur languette : 25 mm
- › Poids : 0.497 kg
- › Résistant aux températures entre -30°C et +60°C
- › Résistant aux UV et au GEL
- › 100% recyclable

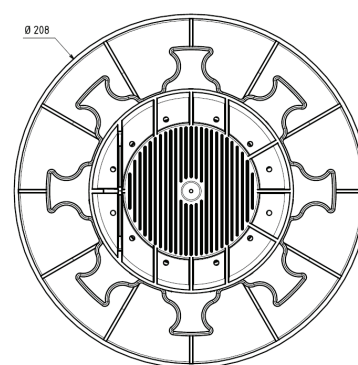
APPLICATIONS

- › Création de terrasse bois naturel ou en composite à usage piéton uniquement

LES + PRODUITS

- › Réglage manuel avec l'écrou : pas d'outils additionnels
- › Pour une pose invisible, utiliser FIXEGO®
- › Compatible avec les accessoires JOUPLAST® (cf. tableau de compatibilité)

VUE DE DESSUS



RÉSISTANCE

- › Résistant au test d'écrasement avec charge supérieur à 1 tonne

CONDITIONNEMENT

40 pcs par sacs
Poids: 20 kg



8 sacs par palette
Poids: 180 kg

RECOMMANDATIONS

- › **Terrasse à usage piéton uniquement**
- › **Usage extérieur uniquement**
- › **Ne pas utiliser de lambourde en bois composite**
- › **Conforme au DTU 51.4**
- › **La pose sur plots se fait uniquement sur un sol stabilisé**

Document protégé par les droits d'auteur. Toute reproduction, copie, extraction, réutilisation dans d'autres publications, traduction ou adaptation, affichage, diffusion ou modification, totale ou partielle, sans l'autorisation écrite de TMP CONVERT JOUPLAST est strictement interdite et sera sanctionnée. TMP CONVERT JOUPLAST se réserve le droit de rajouter, de modifier ou de supprimer des informations à tout moment, sans avertissement au préalable.

FT_L140_1809_FR

Fabricant Français

www.jouplast.com